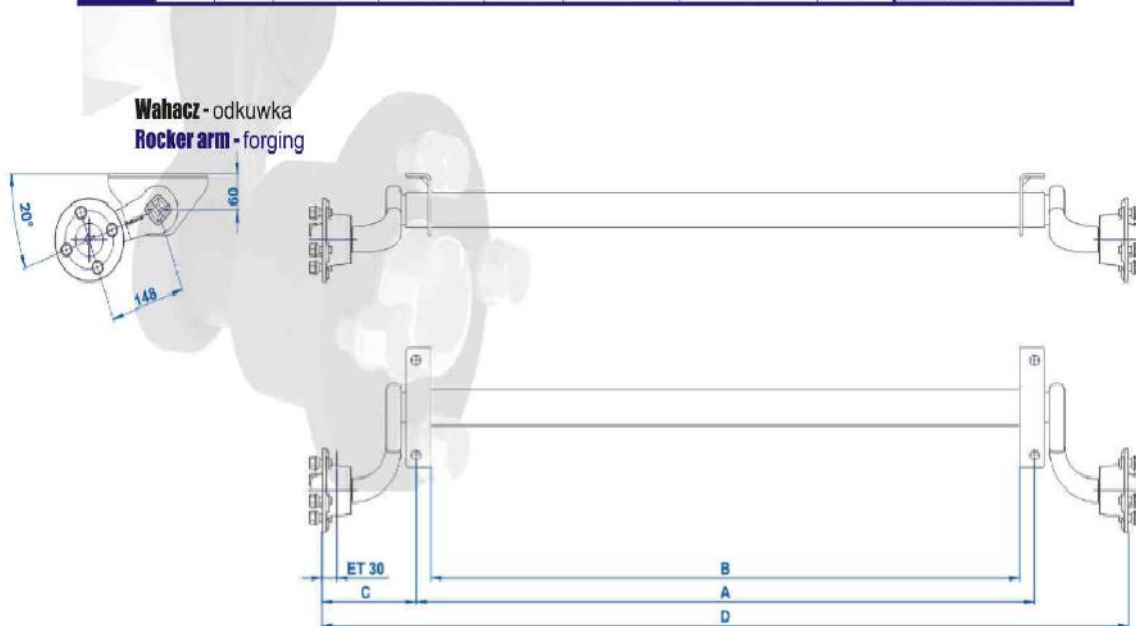


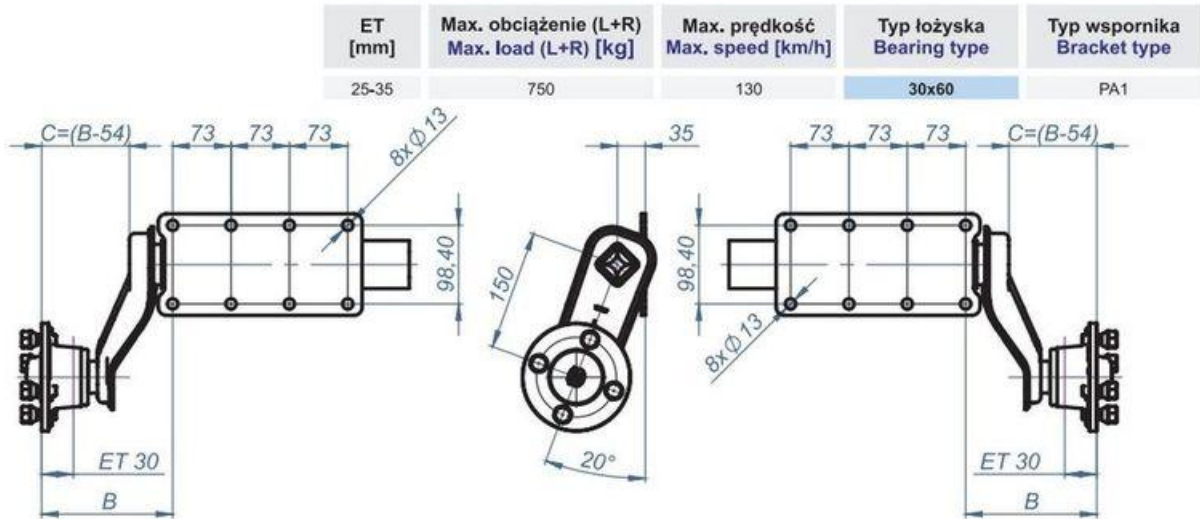
ОСИ – SPP (всички на цена 250 лв с ДДС)

Professional Line

A [mm]	B [mm]	D [mm]	Rodzaj przyłącza Connection type		ET [mm]	Max. obciążenie Max. load [kg]	Max. prędkość Max. speed [km/h]	Masa Mass [kg]	Symbol Type code
1000	940	1380	98x4	M12x1.5	25-35	750	130	23,3	ON-75-1000A1-0102-01-1
			100x4	M12x1.5	25-35	750	130	23,3	ON-75-1000A1-0202-01-1
			130x4	M14x1.5	25-35	750	130	23,3	ON-75-1000A1-0302-01-1
			112x5	M12x1.5	25-35	750	130	23,3	ON-75-1000A1-0402-01-1
1100	1040	1480	98x4	M12x1.5	25-35	750	130	24,0	ON-75-1100A1-0102-01-1
			100x4	M12x1.5	25-35	750	130	24,0	ON-75-1100A1-0202-01-1
			130x4	M14x1.5	25-35	750	130	24,0	ON-75-1100A1-0302-01-1
			112x5	M12x1.5	25-35	750	130	24,0	ON-75-1100A1-0402-01-1
1180	1120	1580	98x4	M12x1.5	25-35	750	130	24,5	ON-75-1180A1-0102-01-1
			100x4	M12x1.5	25-35	750	130	24,5	ON-75-1180A1-0202-01-1
			130x4	M14x1.5	25-35	750	130	24,5	ON-75-1180A1-0302-01-1
			112x5	M12x1.5	25-35	750	130	24,5	ON-75-1180A1-0402-01-1
1200	1140	1580	98x4	M12x1.5	25-35	750	130	24,7	ON-75-1200A1-0102-01-1
			100x4	M12x1.5	25-35	750	130	24,7	ON-75-1200A1-0202-01-1
			130x4	M14x1.5	25-35	750	130	24,7	ON-75-1200A1-0302-01-1
			112x5	M12x1.5	25-35	750	130	24,7	ON-75-1200A1-0402-01-1
1250	1190	1630	98x4	M12x1.5	25-35	750	130	25,0	ON-75-1250A1-0102-01-1
			100x4	M12x1.5	25-35	750	130	25,0	ON-75-1250A1-0202-01-1
			130x4	M14x1.5	25-35	750	130	25,0	ON-75-1250A1-0302-01-1
			112x5	M12x1.5	25-35	750	130	25,0	ON-75-1250A1-0402-01-1
1300	1240	1680	98x4	M12x1.5	25-35	750	130	25,4	ON-75-1300A1-0102-01-1
			100x4	M12x1.5	25-35	750	130	25,4	ON-75-1300A1-0202-01-1
			130x4	M14x1.5	25-35	750	130	25,4	ON-75-1300A1-0302-01-1
			112x5	M12x1.5	25-35	750	130	25,4	ON-75-1300A1-0402-01-1
1350	1290	1730	98x4	M12x1.5	25-35	750	130	25,7	ON-75-1350A1-0102-01-1
			100x4	M12x1.5	25-35	750	130	25,7	ON-75-1350A1-0202-01-1
			130x4	M14x1.5	25-35	750	130	25,7	ON-75-1350A1-0302-01-1
			112x5	M12x1.5	25-35	750	130	25,7	ON-75-1350A1-0402-01-1
1400	1340	1780	98x4	M12x1.5	25-35	750	130	26,1	ON-75-1400A1-0102-01-1
			100x4	M12x1.5	25-35	750	130	26,1	ON-75-1400A1-0202-01-1
			130x4	M14x1.5	25-35	750	130	26,1	ON-75-1400A1-0302-01-1
			112x5	M12x1.5	25-35	750	130	26,1	ON-75-1400A1-0402-01-1



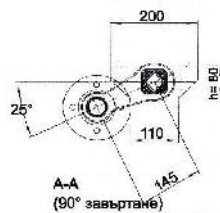
– 250 .



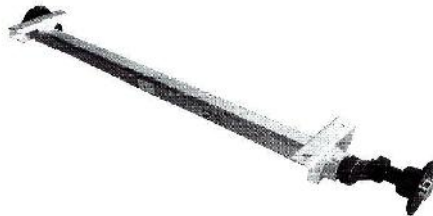
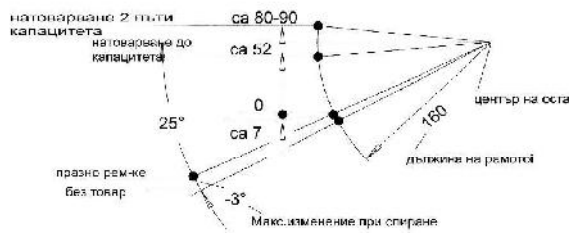
Półoś		Piasta Hub		Rodzaj przyłącza Connection type			Wymiar B [mm] B dimension		Indeks osi Part number
lewa left	prawa right	kuta forged	odlewana casted	4x98	4x100	4x4"	184	164	
X		X			X		X		PNL-75-PA1-0203-04-1
	X	X			X		X		PNR-75-PA1-0203-04-1

ОСИ – KNOTT

ОСИ С ОКАЧВАНЕ С КАУЧУКОВА АМОРТИЗАЦИЯ VG-L без спирачки 650-750 кг



Диаграма на окачването за стандартни оси



Технически данни за осите:

- Тип на оста: VG-L
- Корпус на оста:цинкована/боядисана
- Барабан: боядисан/грундиран
- Скорост: до 140 км/час
- Товароносимост: 500-750 кг
- Барабани болтове: според джантата

Тип	Товароноси мост (кг)	"b"	"c"	"d"	ET	ПДОП	Собствено тегло (кг)	Идентификац. №
VG6-L	650	900	1350	225	-5 до 35	100x4	24,0	B204104701
						112x5	24,0	B204104007
VG6-L	650	1000	1450	225	-5 до 35	100x4	26,0	B204104000
						112x5	26,0	B204104008
VG6-L	650	1100	1550	225	-5 до 35	100x4	28,0	B204104001
						112x5	28,0	B204104009
VG6-L	650	1200	1650	225	-5 до 35	100x4	30,0	B204104002
						112x5	30,0	B204104010
VG6-L	650	1300	1750	225	-5 до 35	100x4	32,0	B204104003
						112x5	32,0	B204104011
VG6-L	650	1400	1850	225	-5 до 35	100x4	34,0	B204104006
						112x5	34,0	B204104012

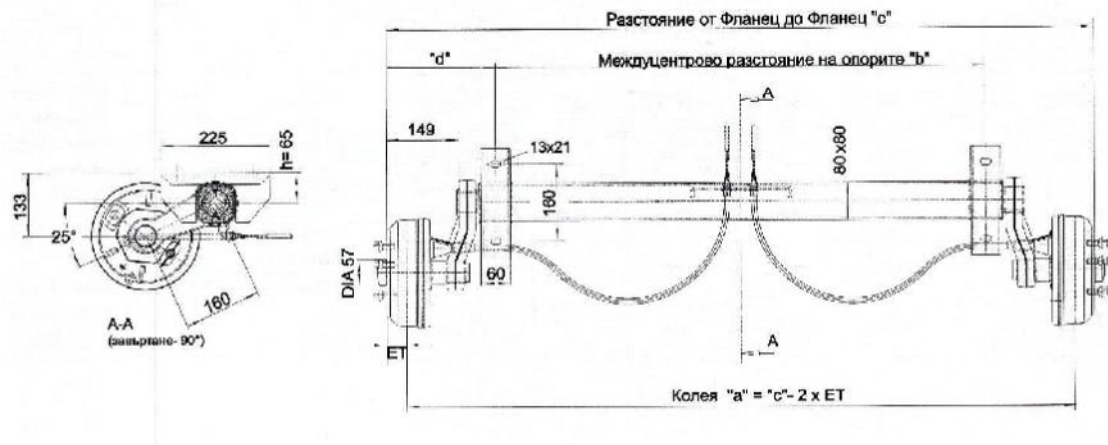
**ОСИ С ОКАЧВАНЕ С КАУЧУКОВА
АМОРТИЗАЦИЯ VG-L без спирачки
650-750кг**

VG6-L (Special "c")	650	900	1260	180	-5 до 35	100x4	24,0	B204104724
VG6-L (Special "c")	650	1000	1360	180	-5 до 35	100x4	24,0	B204104723
VG6-L (Special "c")	650	1200	1560	180	-5 до 35	100x4	24,0	B204104736

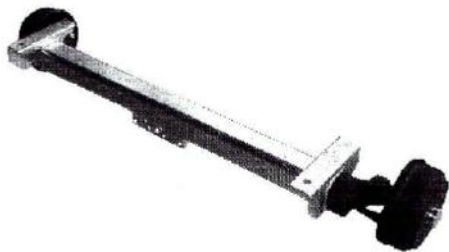
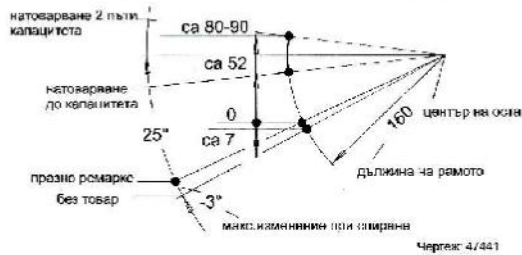
Тип	Товароноси- мост (кг)	b	c	d	ЕТ	ПДОД	Собствено тегло (кг)	Идентификац. №
VG7-L	750	900	1350	225	-5 до 35	100x4	24,0	B204129002
					-5 до 35	112x5	24,0	B204124019
VG7-L	750	1000	1450	225	-5 до 35	100x4	26,0	B204124000
					-5 до 35	112x5	26,0	B204124020
VG7-L	750	1100	1650	225	-5 до 35	100x4	28,0	B204124001
					-5 до 35	112x5	28,0	B204124021
VG7-L	750	1200	1650	225	-5 до 35	100x4	30,0	B204124002
					-5 до 35	112x5	30,0	B204124022
VG7-L	750	1300	1750	225	-5 до 35	100x4	32,0	B204124003
					-5 до 35	112x5	32,0	B204124023
VG7-L	750	1400	1850	225	-5 до 35	100x4	34,0	B204124004
					-5 до 35	112x5	34,0	B204124024

ЕТ : ексцентрицитет на джантата
ПДОД: присъединителен диаметър на отворите на
джантата

ОСИ С ОКАЧВАНЕ С КАУЧУКОВА АМОРТИЗАЦИЯ VGB-M със спирачки 850-1350 кг



Диаграма на окачването за стандартни оси



Технически данни за осите:

- Тип на оста: VGB-M
- Тип спирачки: 20-2425-1
- Размери спирачки: 200x50
- Корпус на оста: цинкована/боядисана
- Предпаз. спирачки: цинкован/боядисан
- Спирачен барабан: боядисан/грундиран
- Скорост: до 140 км/час
- Барабани болтове: опоред джантата

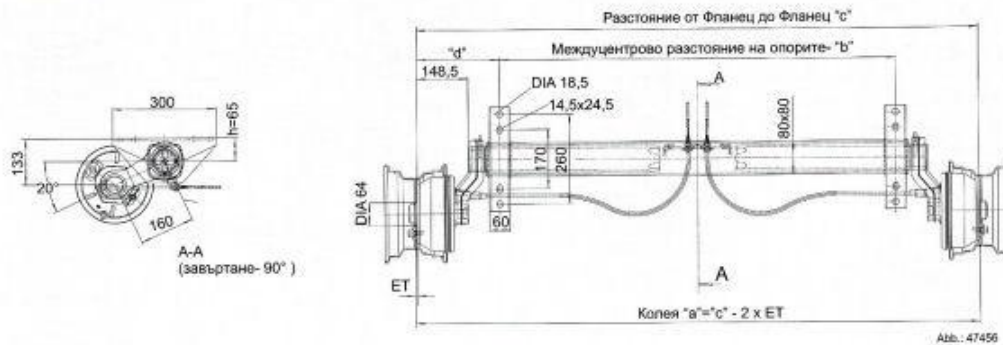
Тип	Товароноси- мост (кг)	"b"	"c"	"d"	ET	ПДОП	Собствено тегло (кг)	Идентификац. №
VGB8-M	850	1000	1450	225	25 до 35	100x4	52,0	V308149910
						112x5	52,0	V308144736
VGB8-M	850	1100	1550	225	25 до 35	100x4	54,0	V308144735
						112x5	54,0	V308149901
VGB8-M	850	1200	1650	225	25 до 35	100x4	56,0	V308149912
						112x5	56,0	V308144734
VGB8-M	850	1300	1750	225	25 до 35	100x4	58,0	V308149903
						112x5	58,0	V308149913
VGB8-M	850	1400	1850	225	25 до 35	100x4	60,0	V308149904
						112x5	60,0	V308144729

ОСИ С ОКАЧВАНЕ С КАУЧУКОВА АМОРТИЗАЦИЯ VGB-M със спирачки 850-1350кг

Тип	Товароносимост (кг)	"b"	"c"	"d"	ЕТ	ПДОН	Собствено тегло (кг)	Идентификац. №
VGB8-M	850	1500	1950	225	25 до 35	100x4	62,0	V308144770
						112x5	62,0	V308144701
VGB8-M	850	1600	2050	225	25 до 35	100x4	64,0	V308144702
						112x5	64,0	V308144771
VGB8-M	850	1700	2150	225	25 до 35	100x4	66,0	V308144772
						112x5	66,0	V308144704
VGB8-M	850	1800	2250	225	25 до 35	100x4	68,0	V308144773
						112x5	68,0	V308144737
VGB8-M	850	1900	2350	225	25 до 35	100x4	70,0	V308149914
						112x5	70,0	V308149909
VGB10-M	1050	1000	1450	225	25 до 35	100x4	52,0	V308174864
						112x5	52,0	V308174856
VGB10-M	1050	1100	1550	225	25 до 35	100x4	54,0	V308174855
						112x5	54,0	V308174834
VGB10-M	1050	1200	1650	225	25 до 35	100x4	56,0	V308179902
						112x5	56,0	V308174853
VGB10-M	1050	1300	1750	225	25 до 35	100x4	58,0	V308174852
						112x5	58,0	V308179903
VGB10-M	1050	1400	1850	225	25 до 35	100x4	60,0	V308174871
						112x5	60,0	V308174854
VGB10-M	1050	1500	1950	225	25 до 35	100x4	62,0	V308174025
						112x5	62,0	V308179938
VGB10-M	1050	1600	2050	225	25 до 35	100x4	64,0	V308174728
						112x5	64,0	V308174757
VGB10-M	1050	1700	2150	225	25 до 35	100x4	66,0	V308174736
						112x5	66,0	V308174865
VGB10-M	1050	1800	2250	225	25 до 35	100x4	68,0	V308179908
						112x5	68,0	V308174028
VGB10-M	1050	1900	2350	225	25 до 35	100x4	70,0	V308174742
						112x5	70,0	V308174867
VGB13-M	1350	1000	1450	225	25 до 35	100x4	52,0	V308239937
						112x5	52,0	V308234914
VGB13-M	1350	1100	1550	225	25 до 35	100x4	54,0	V308235024
						112x5	54,0	V308234902
VGB13-M	1350	1200	1650	225	25 до 35	100x4	56,0	V308239945
						112x5	56,0	V308234786
VGB13-M	1350	1300	1750	225	25 до 35	100x4	58,0	V308235020
						112x5	58,0	V308234916
VGB13-M	1350	1400	1850	225	25 до 35	100x4	60,0	V308235025
						112x5	60,0	V308234917
VGB13-M	1350	1500	1950	225	25 до 35	100x4	62,0	V308239943
						112x5	62,0	V308234918
VGB13-M	1350	1600	2050	225	25 до 35	100x4	64,0	V308239946
						112x5	64,0	V308234827
VGB13-M	1350	1700	2150	225	25 до 35	100x4	66,0	V308234921
						112x5	66,0	V308234903
VGB13-M	1350	1800	2250	225	25 до 35	100x4	68,0	V308234028
						112x5	68,0	V308234919
VGB13-M	1350	1900	2350	225	25 до 35	100x4	70,0	V308235026
						112x5	70,0	V308234924

ЕТ : ексцентрицитет на джантата
 ПДОН:присъединителен диаметър на отворите на джантата

**ОСИ С ОКАЧВАНЕ С КАУЧУКОВА
АМОРТИЗАЦИЯ VGB-MV със спирачки
1500 кг**



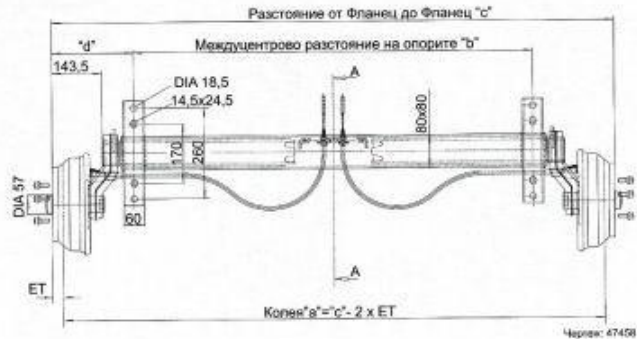
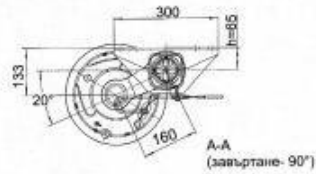
Технически данни за осите:

Тип на оста:	VGB-MV
Тип спирачки:	20-2425/1
Корпус на оста:	поцинкована/боядисана
Предпаз. спирачки:	поцинкован/боядисан
Спирачен барабан:	боядисан/грундиран
Скорост:	до 140 км/час
Товаросимост:	1350-1500 кг
Барабани болтове:	според джантата

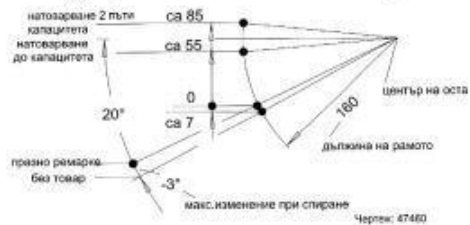
Тип	Товаросимост (кг)	"b"	"c"	"d"	ЕТ	ГДОП	Собствено тегло (кг)	Идентификац. №
VGB15-MV	1500	1000	1470	235	-5 до 35	112x5	67,0	B308259930
VGB15-MV	1500	1100	1570	235	-5 до 35	112x5	68,0	B308259931
VGB15-MV	1500	1200	1670	235	-5 до 35	112x5	69,0	B308259932
VGB15-MV	1500	1300	1770	235	-5 до 35	112x5	70,0	B308259933
VGB15-MV	1500	1400	1870	235	-5 до 35	112x5	71,0	B308259934
VGB15-MV	1500	1500	1970	235	-5 до 35	112x5	72,0	B308259935
VGB15-MV	1500	1600	2070	235	-5 до 35	112x5	73,0	B308259936
VGB15-MV	1500	1700	2170	235	-5 до 35	112x5	74,0	B308259937
VGB15-MV	1500	1800	2270	235	-5 до 35	112x5	75,0	B308259938
VGB15-MV	1500	1900	2370	235	-5 до 35	112x5	76,0	B308259939

ЕТ : ексцентрицитет на джантата
ГДОП:присъединителен диаметър на отворите на джантата

**ОСИ С ОКАЧВАНЕ С КАУЧУКОВА
АМОРТИЗАЦИЯ VGB-MV със спирачки
1800 кг**



Диаграма на окачването за стандартни оси



Технически данни за осите:

Тип на оста:	VGB-MV
Тип спирачки:	25-2025
Корпус на оста:	поцинкован/боядисан
Предпаз.спирачки:	поцинкован/боядисан
Барабан:	грундиран
Скорост:	до 140 км/час
Товароносимост:	1350-1800кг
Барабани болтове:	според джантата

VGB18-MV	1800	1000	1470	235	25 до 35	112x5	76,0	B308289990
VGB18-MV	1800	1100	1570	235	25 до 35	112x5	77,0	B308289991
VGB18-MV	1800	1200	1670	235	25 до 35	112x5	78,0	B308289992
VGB18-MV	1800	1300	1770	235	25 до 35	112x5	79,0	B308289993
VGB18-MV	1800	1400	1870	235	25 до 35	112x5	80,0	B308289994
VGB18-MV	1800	1500	1970	235	25 до 35	112x5	81,0	B308289995
VGB18-MV	1800	1600	2070	235	25 до 35	112x5	82,0	B308289996
VGB18-MV	1800	1700	2170	235	25 до 35	112x5	83,0	B308289997
VGB18-MV	1800	1800	2270	235	25 до 35	112x5	84,0	B308289998
VGB18-MV	1800	1900	2370	235	25 до 35	112x5	85,0	B308289999

ET: ексцентрицитет на джантата

ПДОП:присъединителен диаметър на отворите на джантата